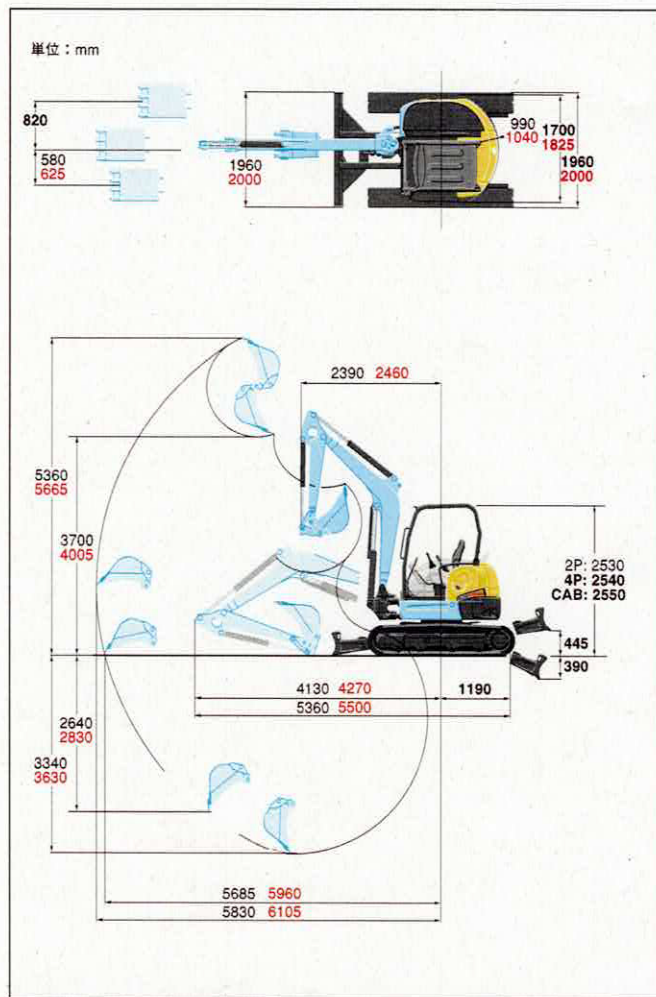


■ 作業範囲



※黒文字はU-40-6E・赤文字はU-55-6E・太文字は共通

■ 仕様

型 式		U-40-6E	U-55-6E	
バケット容量 (新JIS山積)		0.14m ³	0.15m ³	
標準バケット幅 (サイドカッタ含む/含まず)		600/550mm	650/600mm	
機械質量		4,380 [4,420] (4,560)kg	[5,350] (5,485)kg	
機体質量		3,460 [3,500] (3,640)kg	4,195 (4,330)kg	
機体寸法 (輸送時)	全長	5,360mm	5,500mm	
	全高	2,530 [2,540] (2,550)mm	[2,540] (2,550)mm	
	全幅	1,960mm	2,000mm	
	最低地上高	310mm		
エンジン	区分	クボタ水冷3気筒立型ターボ D1803-CR-T-YDM	クボタ水冷4気筒立型 V2607-CR-YDM	
	形式	キャブ、キャブ(エアコン兼)	D1803-CR-TE4-BH3	V2607-CR-E4-BH-4
		キャブ(エアコン付)	D1803-CR-TE4-BH4	V2607-CR-E4-BH-5
	総排気量	1.826L	2.615L	
	定格出力/回転数 ^{*1)}	30.1kW(40.9PS)/2,200rpm	35.5kW(48.3PS)/2,200rpm	
掘削性能	最大掘削高さ	5,360mm	5,665mm	
	最大ダンプ高さ	3,700mm	4,005mm	
	最大掘削深さ	3,340mm	3,630mm	
	最大垂直掘削深さ	2,640mm	2,830mm	
	最大掘削半径	5,830mm	6,105mm	
	オフセット量(右/左)	820/580mm	820/625mm	
	最小フロント旋回半径(スイング時)	2,400mm(1,920mm)	2,435mm(2,060mm)	
	最小後端旋回半径	990mm	1,040mm	
標準シュー	バケット最大掘削力(爪元)	33.0kN(3,360kgf)	42.3kN(4,315kgf)	
	標準シュー形式	ゴムクローラ		
	シュー幅	350mm	400mm	
走行部	クローラ全長	2,490mm		
	タンブラ中心距離	1,980mm		
	クローラ中心距離	1,600mm		
	走行速度(1速/2速)	2.9/4.9km/h		
	登坂能力	30°		
旋回速度	9.3rpm			
排土板	排土板(幅)	1,960mm	2,000mm	
	排土板(高さ)	410mm		
	リフト量(GL上/下)	445/390mm		
油圧ポンプ形式	可変ポンプX1+ギアポンプX1 可変ポンプX2+ギアポンプX2			
旋回モータ形式	ピストンモータ			
走行モータ形式	ピストンモータ・2F			
燃料タンク容量	60L	64L		

※ [] 内は4ポストキャブ仕様。※ 〈 〉 内はキャブ仕様。

*1)出力は、JIS B8003準拠グロス値です。