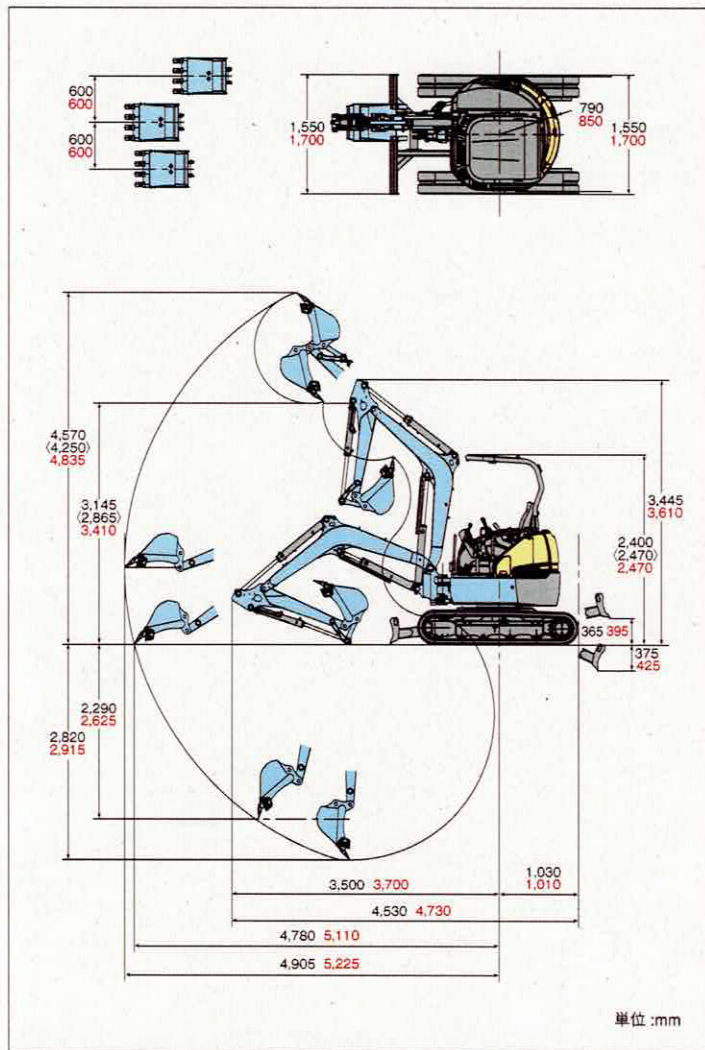


■ 作業範囲図



※黒文字は U-30-6α・赤文字は U-35-6α、〈 〉内はキャブ仕様・4 柱キャノピ仕様

■ 仕様

型 式	U-30-6α	U-35-6α	
バケット容量 (新JIS山積)	0.080m ³	0.094m ³	
標準バケット幅 (サイドカッタ含む/含まず)	530/480mm	600/550mm	
機械質量	[2,990] 3,040	3,420	
機体質量	[3,050] (3,210) kg	[3,430] (3,580) kg	
機体質量	[2,280] 2,330	2,660	
	[2,350] (2,500) kg	[2,680] (2,820) kg	
機体寸法 (輸送時)	全長	4,530mm	4,730mm
	全高	[2,400]	2,470mm
	全幅	1,550mm	1,700mm
	最低地上高	290mm	
エンジン	エンジン区分	クボタ水冷3気筒立型D1703-IDI	
	形式	D1703-M-E3-BH-12 (D1703-M-E3-BH-13)	
	総排気量	1,647cc	
	定格出力/回転数 ^{*)}	18.9kW(25.7PS)/2,200rpm	
掘削性能	最大掘削高さ	[4,570] 4,570	4,835mm
		[4,250] (4,250) mm	
	最大ダンプ高さ	[3,145]	3,145
		[2,865] (2,865) mm	
	最大掘削深さ	2,820mm	2,915mm
	最大垂直掘削深さ	2,290mm	2,625mm
	最大掘削半径	4,905mm	5,225mm
オフセット量 (右/左)	600mm/600mm		
最小フロント旋回半径 (スイング時)	[2,095] (1,690)	2,095 (1,690)	
	[2,290] (1,845)	(2,290) (1,845) mm	
最小後端旋回半径	[850]	790mm	
最大掘削力 (爪元)	30.0kN		
標準シュー	標準シュー形式	ゴムクローラ	
	シュー幅	300mm	
走行部	クローラ全長	2,100mm	
	タンブラ中心距離	1,665mm	
	クローラ中心距離	1,250mm	1,400mm
	走行速度 (1速/2速)	2.6/4.5km/h	2.8/4.5km/h
登坂能力	30°		
旋回速度	8.6rpm		
排土板	排土板 (幅)	1,550mm	1,700mm
	排土板 (高さ)	340mm	
	リフト量 (GL上/下)	350/345mm	395/425mm
油圧ポンプ	可変ポンプ92.4、ギア		
旋回モータ形式	ピストンモータ		
走行モータ形式	ピストンモータ		
燃料タンク容量	41.5L		
作動油量	39.5L(全量)/14.5L(タンク内)		

^{*)}出力は、JIS B8003準拠グロス値です。

※[]内はソフトキャノピ仕様。[]内は4柱キャノピ仕様。〈 〉内はキャブ仕様。