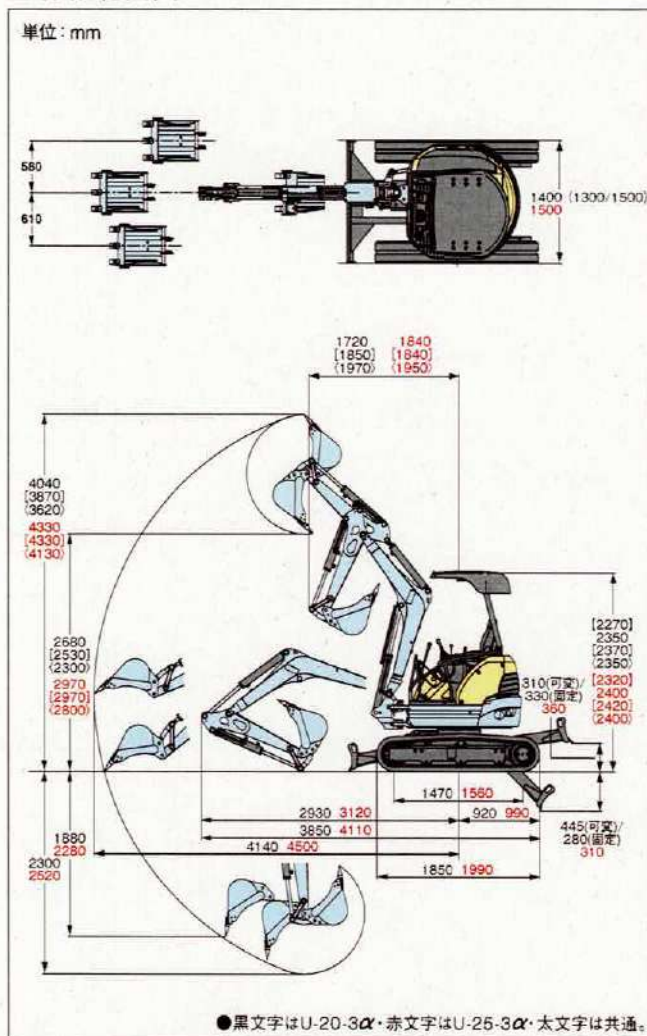


## ■ 作業範囲図



※【】内はソフトキャノピ仕様、[]内は4ポストキャノピ仕様、<>内はキャブ仕様、  
( )内は可変脚仕様、数値のみは2ポストキャノピ仕様および共通。

## ■ アタッチメント一覧表

※納期などの詳細は販売店にお問い合わせ下さい。

品名	U-20-3α	U-25-3α
標準バケット	幅500(450)mm、0.063m <sup>3</sup>	幅570(520)mm、0.075m <sup>3</sup>
狭幅バケット	幅330(280)mm、0.035m <sup>3</sup> 幅450(400)mm、0.054m <sup>3</sup>	幅330(280)mm、0.035m <sup>3</sup> 幅450(400)mm、0.054m <sup>3</sup> 幅500(450)mm、0.063m <sup>3</sup>
広幅バケット	-	幅600(550)mm、0.110m <sup>3</sup>
ゴムクローラ	幅240mm、エンドレス	幅300mm、エンドレス
鉄クローラ	幅250mm、43リンクシューバット取付ボルト穴アキ	幅300mm、41リンクシューバット取付ボルト穴アキ
鉄クローラ+ゴムパット	幅250mm、43枚	幅300mm、41枚
サービスポート	36.0L/min20.5MPa (210kgf/cm <sup>2</sup> )	48.0L/min21.6MPa (220kgf/cm <sup>2</sup> )
ロングアーム	長さ1,190mm (標準+250mm)	長さ1,350mm (標準+300mm)
4パターンマルチ	クボタ (JIS) と日立・コマツ、三菱、神鋼パターンに切替え	

※バケット幅<>はサイドカッタ含まず ※バケット容量は新JIS山積で表示

## ■ 仕様

型式	U-20-3α		U-25-3α	
	可変脚	固定脚		
バケット容量 新JIS山積	0.063m <sup>3</sup>		0.075m <sup>3</sup>	
標準バケット幅: (サイドカッタ含む/含まず)	500/450mm		570/520mm	
機械質量	[2,090] 2,120 [1,990] 2,020	[2,430] 2,460	[2,480] (2,560) kg	
	[2,140] (2,300) kg	[2,040] (2,130) kg	[2,480] (2,560) kg	
機体質量	[1,560] 1,590 [1,480] 1,510	[1,870] 1,900	[1,920] (2,000) kg	
	[1,610] (1,770) kg	[1,530] (1,620) kg	[1,920] (2,000) kg	
機体寸法 (輸送時)	全長	3,850mm		
	全高	[2,270] 2,350 [2,370] (2,350) mm		
	全幅	1,300/1,500mm	1,400mm	1,500mm
	最低地上高	160mm	245mm	290mm
エンジン	区分	クボタ		
	形式	D1105-E2-BH-12	D1105-E2-BH-13	
	総排気量	1,123L (1,123cc)		
	定格出力/回転数	14.0kW (19PS) / 2,200rpm	16.6kW (20.9PS) / 2,400rpm	
掘削性能	最大掘削高さ	[4,040] 4,040 [3,870] (3,620) mm	[4,330] 4,330 [4,330] (4,130) mm	
	最大ダンプ高さ	[2,680] 2,680 [2,530] (2,300) mm	[2,970] 2,970 [2,970] (2,800) mm	
	最大掘削深さ	2,300mm		
	最大垂直掘削深さ	1,880mm		
	最大掘削半径	4,140mm		
	オフセット量 右/左	580mm/610mm		
	最小フロント旋回半径 (スイング時)	[1,720 (1,330)] 1,720 (1,330) [1,840 (1,430)] 1,840 (1,430)	[1,840 (1,430)] 1,840 (1,430)	[1,840 (1,430)] 1,840 (1,430) [1,950 (1,530)] mm
最小後端旋回半径	[710] 710 [710] (765) mm	765mm		
最大掘削力: (爪元)	18.4kN		21.6kN	
標準シュー	標準シュー形式	ゴムクローラ		
	シュー幅	250mm		
	クローラ全長	1,850mm		
	タンブラ中心距離	1,470mm		
走行部	クローラ中心距離	1,050/1,250mm	1,150mm	1,200mm
	走行速度 (低速/高速)	2.2/4.2km/h		2.5/4.5km/h
	登坂能力	30°		
	旋回速度	9.1rpm		9.5rpm
排土板	排土板 (幅)	1,300/1,500mm	1,400mm	1,500mm
	排土板 (高さ)	290mm		
	リフト量 (GL上/下)	310/445mm	330/280mm	360/310mm
油圧ポンプ形式	可変ポンプ(2×23.0L/min)+ギア(12.8L/min)		可変ポンプ(2×28.8L/min)+ギア(19.2L/min)	
旋回モータ形式	オービットモータ			
走行モータ形式	ピストンモータ: 2F			
燃料タンク容量	27.7L			
作動油量	22.4/37.0L (全量)			

※【】内はソフトキャノピ仕様、[]内は4ポストキャノピ仕様、<>内はキャブ仕様、  
数値のみは2ポストキャノピ仕様および共通。

- ご使用される時は取扱説明書をよくお読みのうえ正しくご使用下さい。
- 作業の際には必ずシートベルトを着用して下さい。(4ポストキャノピ仕様、キャブ仕様)
- 機体質量 3t未満の建設機械を運転する場合には、事前に「車両系建設機械運転特別教育」を、3t以上の場合は「車両系建設機械運転技能講習」を必ず受講して下さい。
- 故障や事故を防ぐ為、機械の定期的な点検を必ず行って下さい。
- 特定自主検査は厚生労働大臣又は労働基準監督局長の登録を受けた検査業者で検査を行なうよう義務づけられています。