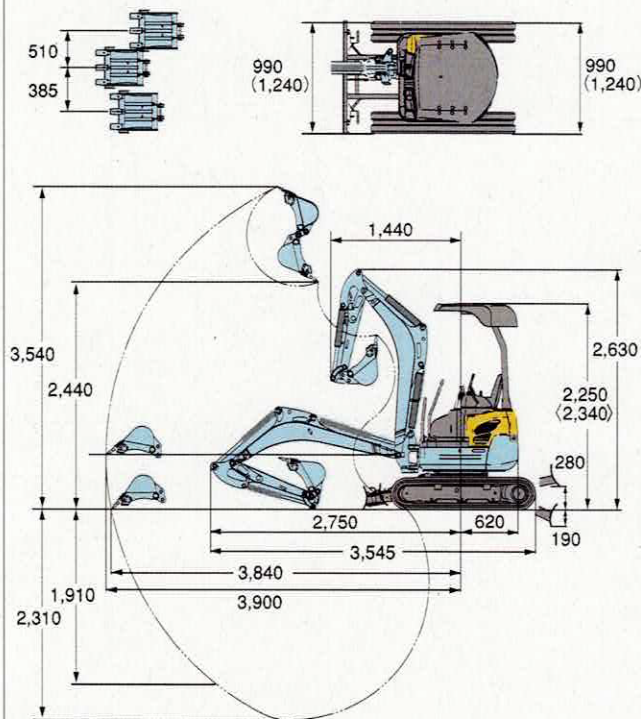


## ■ 作業範囲図

単位：mm



※ ( )内は可変脚拡張時、〈 〉内は4ポストキャノピ仕様

## ■ 仕様

型 式		U-17-30X
バケット容量 (新JIS山積)		0.041m <sup>3</sup>
標準バケット幅 (サイドカッター含む/含まず)		500 / 450mm
機械質量		1,620 〈1,650〉 kg
機体質量		1,360 〈1,390〉 kg
機体寸法 (輸送時)	全長	3,545mm
	全高	2,250 (2,340) mm
	全幅	990 / 1,240mm
	最低地上高	150mm
エンジン	区分	クボタ水冷3気筒D902-K3A
	形式	D902-E3-BH-1
	総排気量	0.898L (898cc)
定格出力/回転数		11.8kW (16PS) / 2300rpm
掘削性能	最大掘削高さ	3,540mm
	最大ダンプ高さ	2,440mm
	最大掘削深さ	2,310mm
	最大垂直掘削深さ	1,910mm
	最大掘削半径	3,900mm
	オフセット量 (右/左)	510 / 385mm
	最小フロント旋回半径 (スイング時)	1,440mm (1,210mm)
標準シュー	最小後端旋回半径	620mm
	最大掘削力 (爪元)	15.2kN (1,550kgf)
	標準シュー形式	ゴムクローラ
	シュー幅	230mm
	クローラ全長	1,585mm
走行部	タンブラ中心距離	1,230mm
	クローラ中心距離	760 / 1010mm
	走行速度 (低速/高速)	2.1 / 4.1km / h
	登坂能力	30°(58%)
旋回速度	9.1rpm	
排土板	排土板 (幅)	990 / 1,240mm
	排土板 (高さ)	265mm
	リフト量 (GL上/下)	280 / 190mm
油圧ポンプ形式	可変ポンプ (2×17.3L/min) + ギアポンプ (10.4L/min) + PV用ギアポンプ (6.2L/min)	
旋回モータ形式	オービットモータ	
走行モータ形式	ピストンモータ：2F	
燃料タンク容量	19L	
作動油量	21L (全量) / 13L (タンク内)	

※ ( )内は4ポストキャノピ仕様