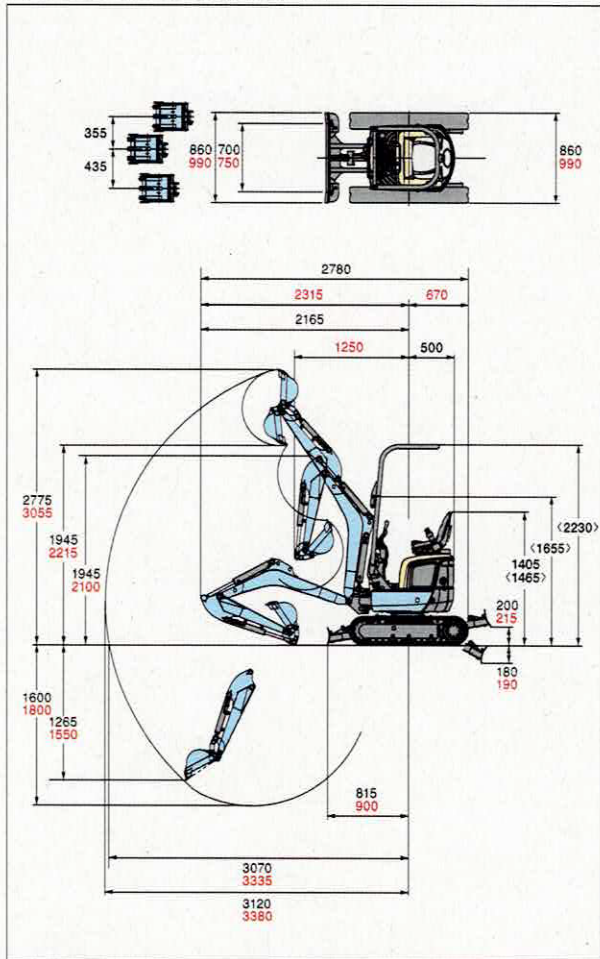


■ U-008-5/U-10-5作業範囲図 単位: mm



※黒字はU-008-5、赤字はU-10-5、太字は共通 ※()内はROPS仕様

■ 仕様

型 式	U-008-5		U-10-5	
	固定脚仕様	可変脚仕様	可変脚仕様	
バケット容量 新JIS山積	0.016m ³		0.019m ³	
標準バケット幅: (サイドカッタ含む/含まず)	318/300mm		368/350mm	
機械質量	910(965)kg	950(1,005)kg	1,030(1,080)kg	
機体寸法 (輸送時)	全長	2,780mm	2,985mm	
	全高	1,405(2230(折りたたみ時 1655))mm		
	全幅	820mm	700/860mm	750/990mm
	最低地上高	160mm	150mm	140mm
エンジン	形式	クボタD722-E3-BH-5	クボタD722-E3-BH-6	
	区分	クボタ水冷3気筒D722-KA		
	総排気量	0.719L(719cc)		
	定格出力/回転数	7.4kW(10.2PS)/2,050rpm		
掘削性能	最大掘削高さ	2,775mm	3,055mm	
	最大ダンプ高さ	1,945mm	2,215mm	
	最大掘削深さ	1,600mm	1,800mm	
	最大垂直掘削深さ	1,265mm	1,550mm	
	最大掘削半径	3,120mm	3,380mm	
	最小フロント変位半径(スイング時)	1,250mm(1,065mm)		
	後端半径	500mm		
標準シュー	標準掘削力:(爪元)	9.8kN(1,000kgf)	10.4kN(1,060kgf)	
	標準シュー形式	ゴムクローラ		
	シュー幅	180mm		
走行部	クローラ全長	1,230mm	1,340mm	
	タンブラ中心距離	900mm	1,010mm	
	クローラ中心距離	640mm	520/680mm	570/810mm
	走行速度(1速/2速)	2.0km/h	2.0/4.0km/h	2.0/4.0km/h
旋回速度	登坂能力	30°		
		8.3rpm		
排土板	排土板(幅)	820mm	700/860mm	750/990mm
	排土板(高さ)	200mm		
	リフト量(GL上下)	200/180mm	215/190mm	
油圧ポンプ形式	2連ギア			
旋回モータ形式	オービットモータ			
走行モータ形式	オービットモータ			
燃料タンク容量	12.0L			
作動油量	12.5L(タンク内)			

※()内はROPS仕様

アタッチメント一覧表

品 名	U-008-5	U-10-5
標準バケット(一般掘削用)	幅300mm、新JIS山積0.016m ³	幅350mm、新JIS山積0.019m ³
広幅バケット(積み込み用)	幅350mm、新JIS山積0.019m ³	-
狭幅バケット(狭幅掘削用)	-	幅300mm、新JIS山積0.016m ³

※バケット幅はサイドカッタ含まず。