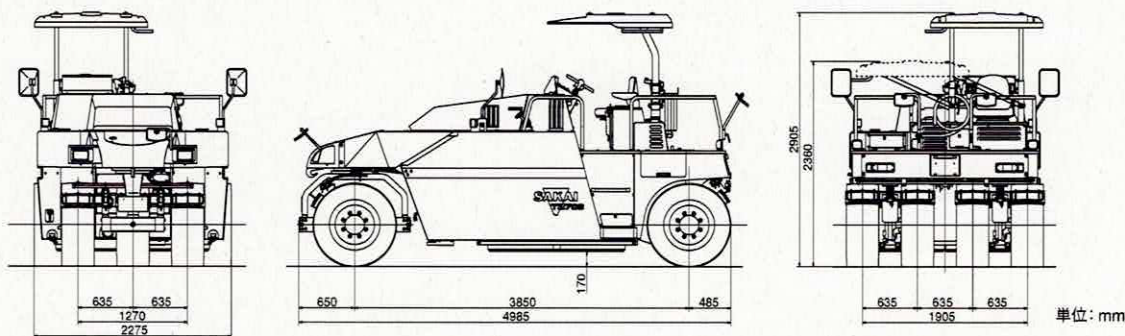


TZ703



概略仕様

形式		タイヤローラ
型式名称 (公称型式)		TZ703
打刻型式 (車台型式)		1T22
質量	運転質量 (鉄バラスト付)	kg
	12,600 (15,000)	
	機械質量	kg
	9,100	
	前軸質量 (運転質量時、鉄バラスト付)	kg
	5,390 (6,340)	
	後軸質量 (運転質量時、鉄バラスト付)	kg
	7,210 (8,660)	
性能	速度段	段
	2	
	作業速度 (Lo / Hi)	km / h
	0 - 12 / 0 - 24	
	登坂能力	% (°)
	42 (23)	
	最小回転半径 (外輪基準)	m
	6.3	
寸法	全長	mm
	4,985	
	全幅	mm
	2,275	
	全高 (キャノピ折りたたみ時)	mm
	2,905 (2,360)	
	軸距	mm
	3,850	
	締固め幅	mm
	2,275	
	タイヤサイズ × 数 (前 / 後)	14 / 70 - 20 - 12PR (OR) × 3 / 14 / 70 - 20 - 12PR (OR) × 4
	タイヤ空気圧 (タイヤ1本当り)	kPa (kgf / cm ²)
	240 ~ 600 (2.4 ~ 6.1)	
	前後輪オーバーラップ	mm
	55	
	最低地上高 (鉄バラスト付)	mm
	235 (170)	
	カーブクリアランス	mm
	∞	
	サイドクリアランス	mm
	0	
機関	メーカー	KUBOTA
	型式	V3800 - CR - T - WDP
	形式	ディーゼル、水冷4サイクル、直接噴射方式、ターボ式過給機付
	総行程容積	L
	3,769	
	定格出力	kW (PS) / min ⁻¹
	69.2 (95.4) / 2,200	
	蓄電池	V (V / Ah × 個)
	24 (12 / 80 × 2)	
	充電発電機	V / A
	24 / 80	
	燃料消費量 (ネット: ファンなし)	L / h
	7.8	
伝動装置	変速機	静油圧変速機
	駆動方式	静油圧式
	駆動輪	後輪
制動装置	作業ブレーキ (通常時)	静油圧 (HST) ブレーキ / 前後進レバー
	走行ブレーキ (緊急時)	内部拡張式ブレーキ / ブレーキペダル
	駐車ブレーキ (駐車時)	機械式湿式多板式ブレーキ / ハネルボタン
操向装置	形式	油圧式
	操舵角 / 揺動角	±°
	43 / 5.0	
タンク容量	燃料タンク	L
	91	
	作動油タンク	L
	78	
	散水タンク	L
	3,500	
	液剤タンク	L
	19	

- 運転質量は、燃料満タン、散水タンク満水で算出し、オペレータ質量を含んでいません。
- 本仕様は性能、品質向上のため予告なく変更することがあります。
- 本表示単位は、国際単位系によるSI単位とし、()内は参考値として従来単位を記入しています。
- 運転質量は、キャノピ質量を含んでいます。