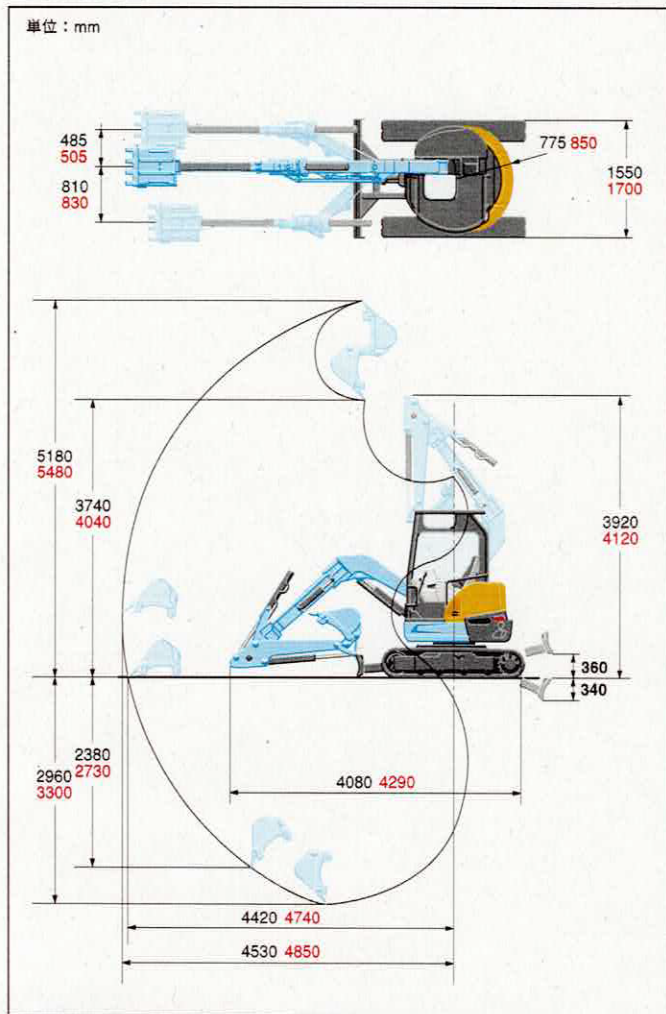


■ 作業範囲



※黒字はRX-306E、赤字はRX-406E、太字は共通。

■ 仕様

型 式	RX-306E	RX-406E	
バケット容量 (新JIS山積)	0.073m ³	0.099m ³	
標準バケット幅 (サイドカッタ含む/含まず)	480/430mm	600/550mm	
機械質量	2,990 (3,120) kg	3,600 (3,730) kg	
機体質量	2,290 (2,420) kg	2,820 (2,950) kg	
機体寸法 (輸送時)	全長	4,080mm	4,290mm
	全高	2,470 (2,440) mm	2,480 (2,450) mm
	全幅	1,550mm	1,700mm
	最低地上高	290mm	
エンジン	エンジン区分	クボタ水冷3気筒D1703-K3A	
	形式	D1703-M-E3-BH-9	
	総排気量	1.647L (1,647cc)	
	定格出力/回転数*1)	18.9kW (25.7PS) /2,200rpm	
掘削性能	最大掘削高さ	5,180mm	5,480mm
	最大ダンプ高さ	3,740mm	4,040mm
	最大掘削深さ	2,960mm	3,300mm
	最大垂直掘削深さ	2,380mm	2,730mm
	最大掘削半径	4,530mm	4,850mm
	オフセット量 (右/左)	485/810mm	505/830mm
	最小後端旋回半径	775mm	850mm
標準シュー	標準シュー形式	ゴムクローラ	
	シュー幅	300mm	
	クローラ全長	2,090mm	
	タンブラ中心距離	1,665mm	
走行部	クローラ中心距離	1,250mm	1,400mm
	走行速度 (1速/2速)	2.7/4.6km/h	2.9/4.4km/h
	登坂能力	30°	
旋回速度	旋回速度	8.8rpm	
	排土板 (幅)	1,550mm	1,700mm
排土板	排土板 (高さ)	335mm	
	リフト量 (GL上/下)	360/340mm	
	油圧ポンプ形式	可変ポンプ (2x35.2L/min) 可変ポンプ (2x40.7L/min) ギアポンプ (20.9L/min) ギアポンプ (20.9L/min)	
旋回モータ形式	ピストンモータ		
走行モータ形式	ピストンモータ:2F		
燃料タンク容量	41L		
アタッチメント装着可能質量*2)	305 (330) kg	355 (380) kg	

※〈 〉内はキャブ仕様。

*1)出力は、JIS B8003準拠グロス値です。 *2)詳細は販売店にお問い合わせ下さい。